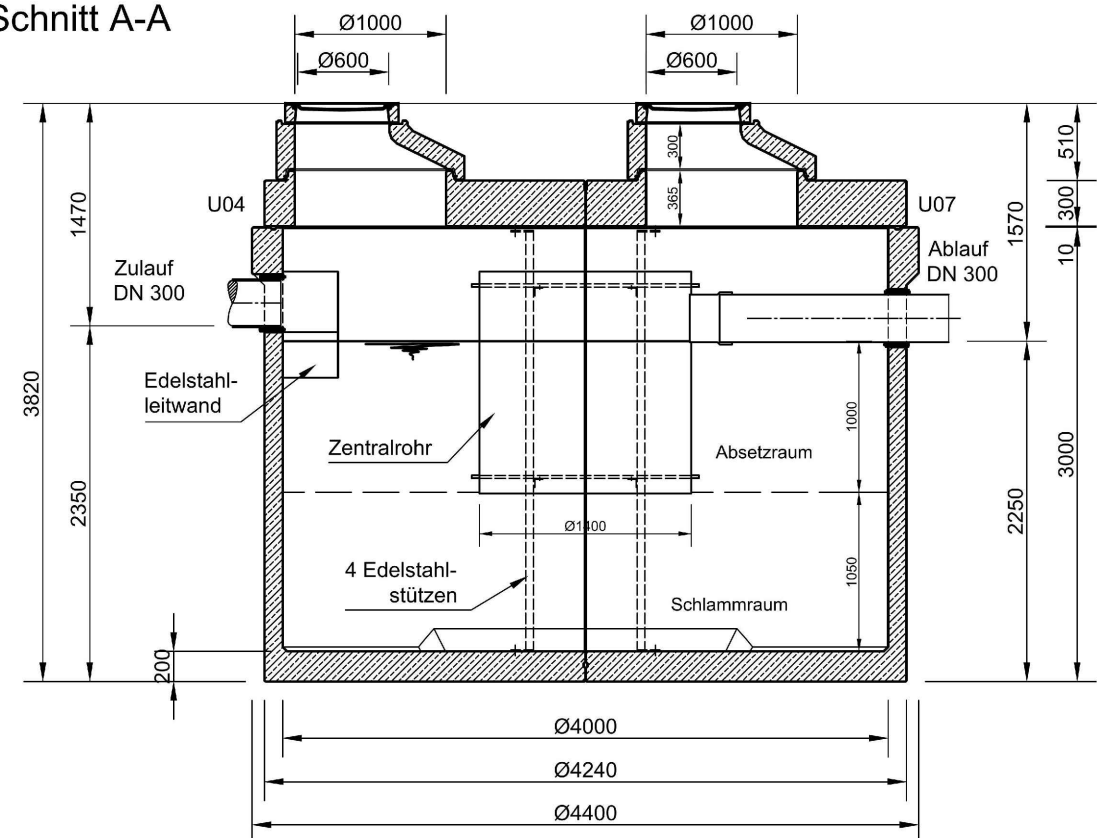
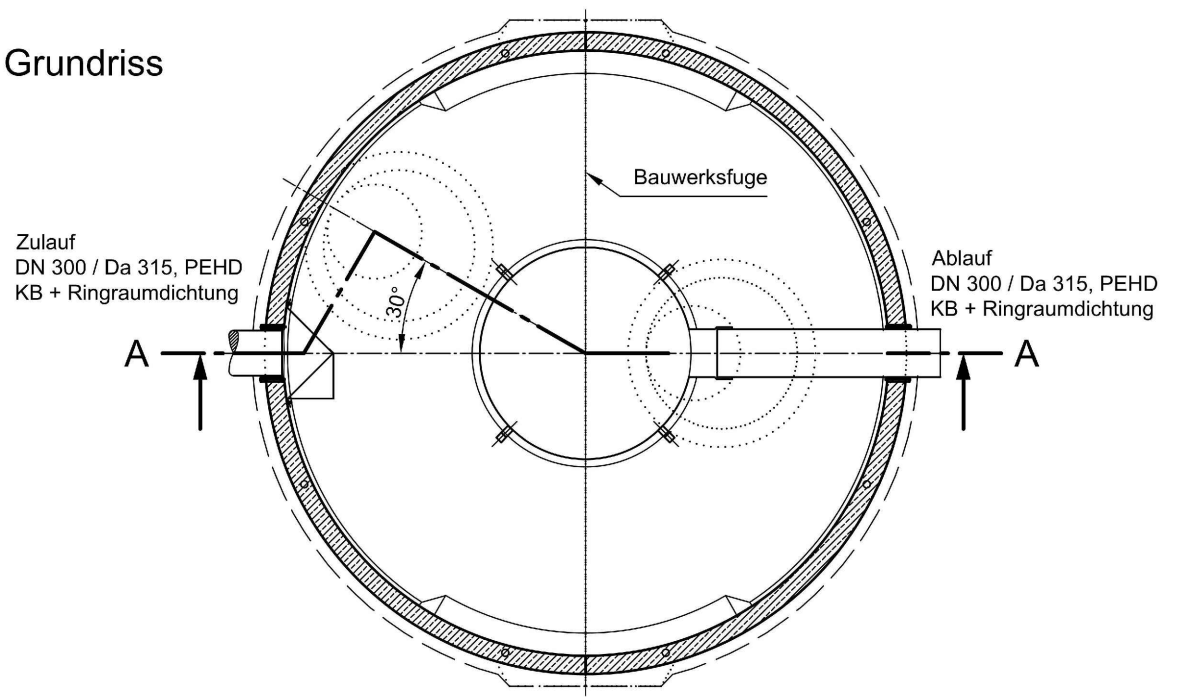


Schnitt A-A



Grundriss



NACHRICHTLICH

WEIMANN • INGENIEURE
 Ingenieurbüro für Bauwesen
 Am Bach 1 Tel. 09324 / 9819-0
 97337 Dettelbach Fax. 09324 / 9819-100
 E-Mail: info@weimann-ingenieure.de

	Datum	Name
bearbeitet	Nov. 2020	Dellmann
gezeichnet	Nov. 2020	Wanner
geprüft	<i>A. Wanner</i>	

Autobahndirektion Nordbayern



Flaschenhofstraße 55
 90402 Nürnberg

Tel.: 0911/4621-01, Fax: 0911/4621-456, E-Mail: poststelle@abdnb.bayern.de

bearbeitet:	Gz: 4214	Dez. 2020	Schaller
gezeichnet:	Gz: -	-	-
geprüft:	Gz: 421	Dez. 2020	Meinert
	Gz: -	-	-
PSP Nr.: B02S.ABAD0046.00.G0.			
Projekt: Mainbrücke Mainflingen/W45_B253,515/ASB 5920768			
Dateiname:			

Nr.	Art der Änderung	Datum	Zeichen

FESTSTELLUNGSENTWURF

Straßenbauverwaltung Freistaat Bayern	Unterlage / Blatt-Nr.: 8.2
Autobahndirektion Nordbayern	Systemplan
Straße / Abschn.-Nr. / Station: A45 / 160 / 1,016	Absetzschacht (nachrichtlich)
PROJIS-Nr.: -	Maßstab: 1 : 50

BAB A45 Gießen - Aschaffenburg
AS Kleinostheim - AS Mainhausen
Erneuerung der Mainbrücke Mainflingen, BW 253b
 von Bau-km 253+300 bis 254+020

aufgestellt:
 Autobahndirektion Nordbayern
 Nürnberg, den 28.12.2020
Stadelmaier
 Stadelmaier, Baudirektor