

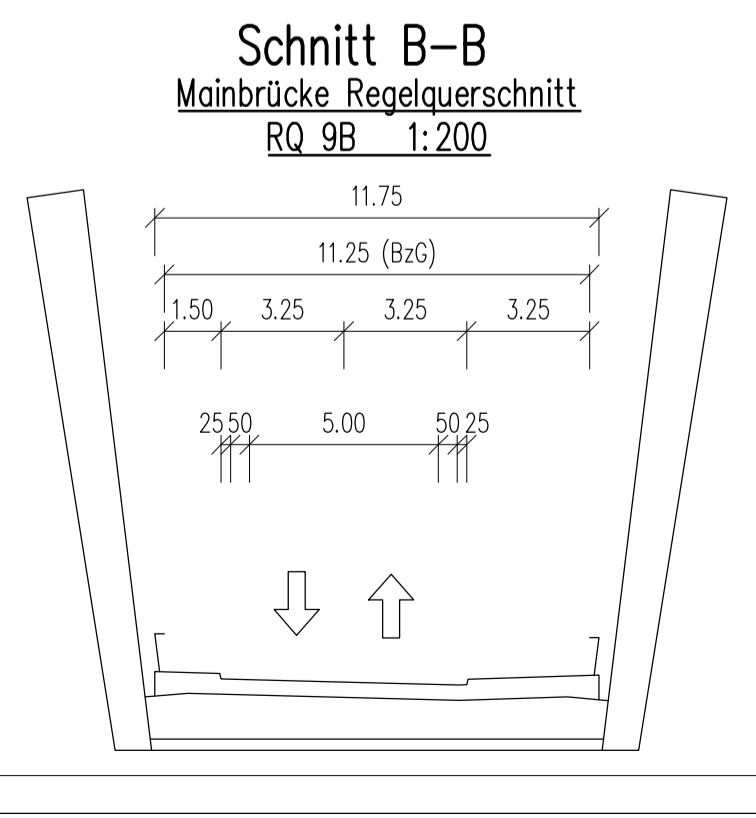
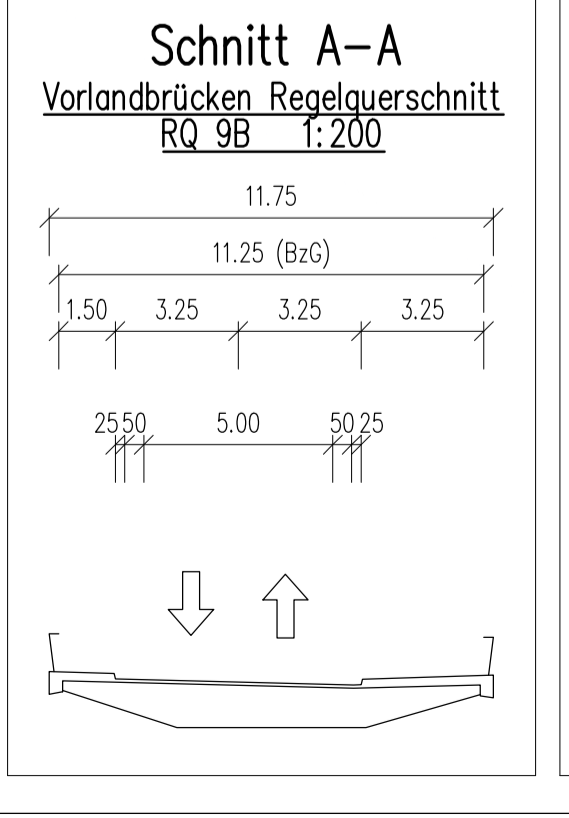
Zeichenerklärung

<ul style="list-style-type: none"> Strassen, Wege, und Zufahrten Bauwerke und Anlagen 	<ul style="list-style-type: none"> Anlagen für Naturschutz und Landschaftspflege
<h4>Planung</h4> <ul style="list-style-type: none"> Einschnittsbüschnung Mulde mit Fließrichtung/ Versickermulde Fährbahn mit Achse und Fahrstreifenaufteilung Bankett Dammbüschnung Entwässerungsgraben mit Fließrichtung Wirtschaftsweg Strassennebenflächen Fährbahnteiler/ Insel Brücke mit Widerlager Gehweg Neigungsbrechpunkt mit Angabe von Ausrundungsabmesser, Längsneigung und Abstand zum nächsten Neigungsbrechpunkt Gradientenhochpunkt Gradiententiefpunkt Grenze der Ortsdurchfahrt, Erschließung 	<h4>Sonstiges</h4> <ul style="list-style-type: none"> Baufeldgrenze Rückbaufäche Ausgleichsflächen Bauzeitlicher Ufereingriff Montagefläche Biotoschutzzone <h4>Entwässerung</h4> <ul style="list-style-type: none"> Rohrleitung Strassenablauf <h4>Schutzgebiete</h4> <h5>Nature, Landschaft, Wasser</h5> <ul style="list-style-type: none"> Naturdenkmal Überschwemmungsgebiet HQ₁₀₀ Wasserschutzzone III <h4>Immissionsschutz</h4> <ul style="list-style-type: none"> Immissionsort Objekt-Nr. ohne/mit Grenzüberschreitung Gebüdeseiten mit Grenzüberschreitung
<h4>Verwaltung</h4> <ul style="list-style-type: none"> Flurgrenze Flurstücksgrenze 	

FREISTAAT BAYERN
Regierungsbezirk Unterfranken
Landkreis Main-Spessart
Marktgemeinde Kreuzwertheim
Gemarkung Kreuzwertheim

Ersatzneubau der Mainbrücke Wertheim
ASB-Nr.: 6223915
Bau-km: 0+032,679 bis 0+209,397
Kreuzungswinkel 75,896 gon
LH = 6,94 m
Stw = 176,7 m
BzG = 11,25 m

BADEN-WÜRTTEMBERG
Regierungsbezirk Stuttgart
Landkreis Main-Tauber
Stadt Wertheim
Gemarkung Wertheim



Entwurfsbearbeitung:

GRASSL BERATENDE INGENIEURE BAUWESEN
Ingenieurbüro Grassl GmbH
Machlfinger Str. 5-7, 81379 München
T +49 89 410737-700, www.grassl-ing.de
München, 02.09.2022 gez. Dr. H. Grassl

M15514	Datum	Zeichen
bearbeitet:	09/22	SEI
gezeichnet:	09/22	WEI
geprüft:	09/22	REY
geprüft:		

Staatliches Bauamt Aschaffenburg

Cornelienstraße 1
63739 Aschaffenburg
Tel. 06021/393-1, E-Mail: poststelle@stbaab.bayern.de

bearbeitet:		
gezeichnet:		
geprüft:	09/22	Hummel
PSP Nr.:		
Projekt:		

3			
2			
1			
Nr.:	Art der Änderung	Datum	Zeichen

FESTSTELLUNGSENTWURF

Straßenbauverwaltung Freistaat Bayern Staatliches Bauamt Aschaffenburg Straße/Abschnitt-Nr./Station: MSP 32 / 100 / 0,000 bis 0,152 L 2310 / VNK 6223039 - NKR 6223020 / 0,000 - 0,098 PROJIS-Nr.:	Unterlage/Blatt-Nr.: 5 Lageplan Maßstab: 1:1000
---	---

Aufgestellt: Staatliches Bauamt Aschaffenburg Schwab, Ltd. Bauleiter Aschaffenburg, den 30.09.2022	MSP 32 / L 2310 Brücke über den Main zwischen Kreuzwertheim und Wertheim (Mainbrücke Wertheim) Ersatzneubau
---	---