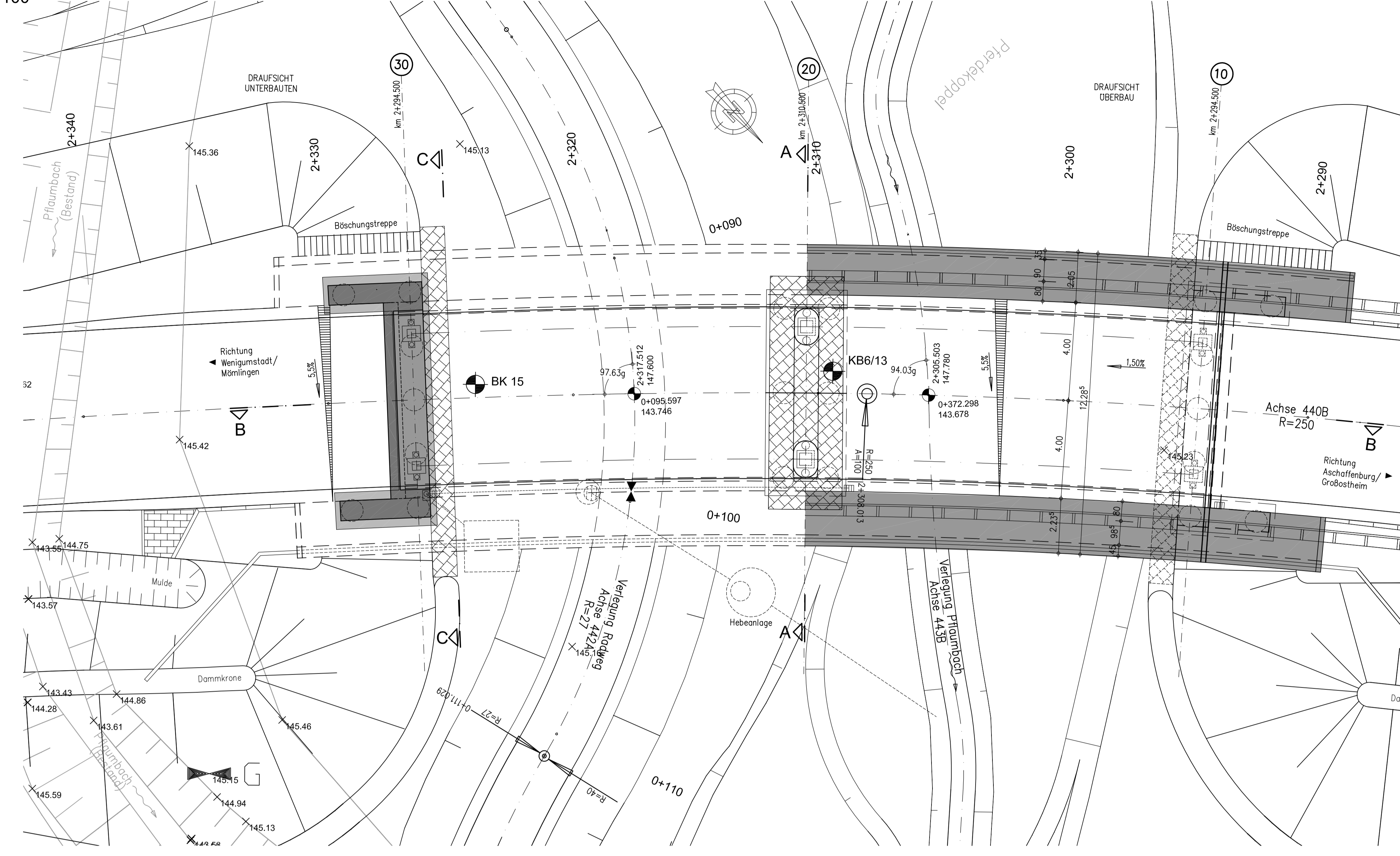
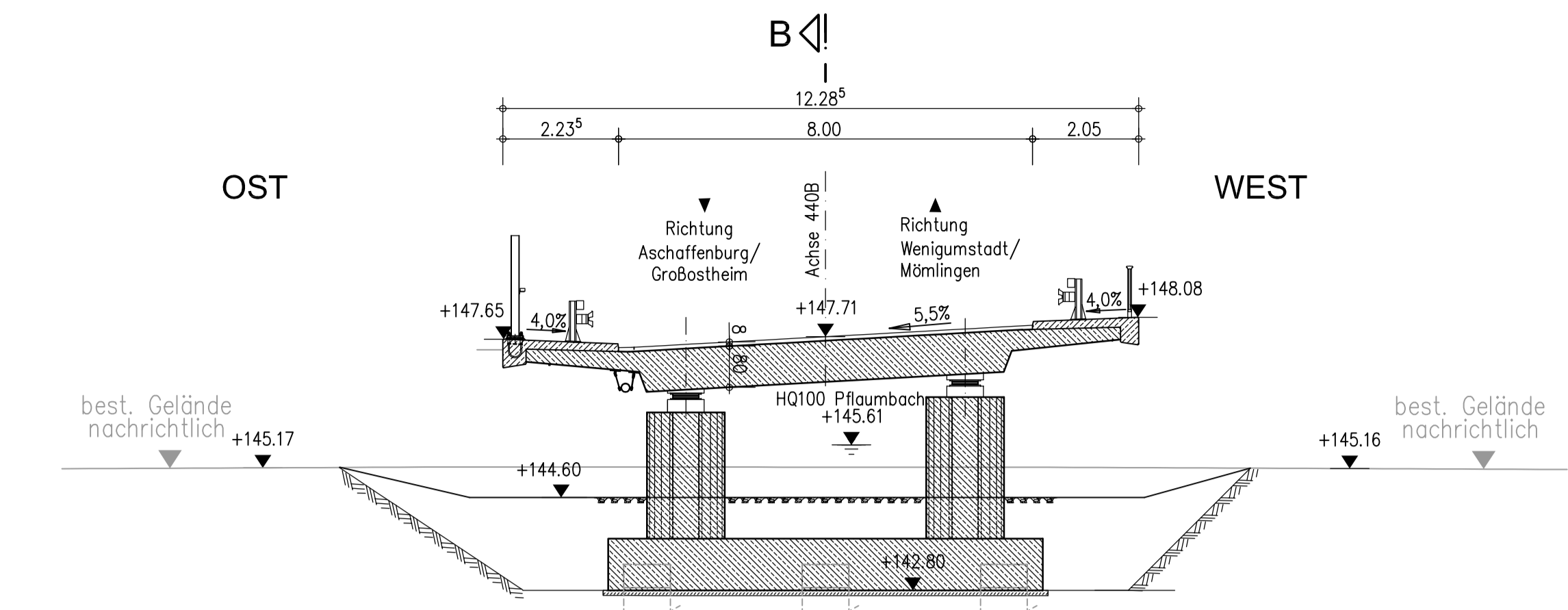


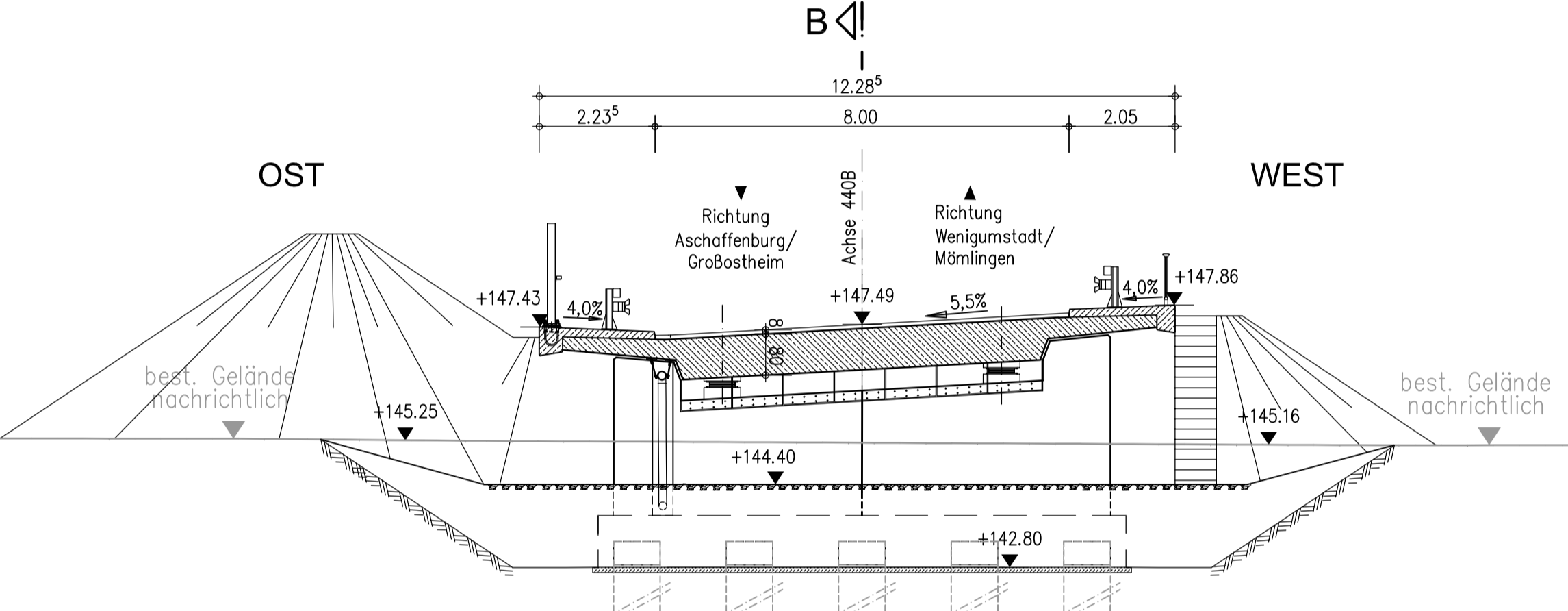
Grundriss
M 1:100



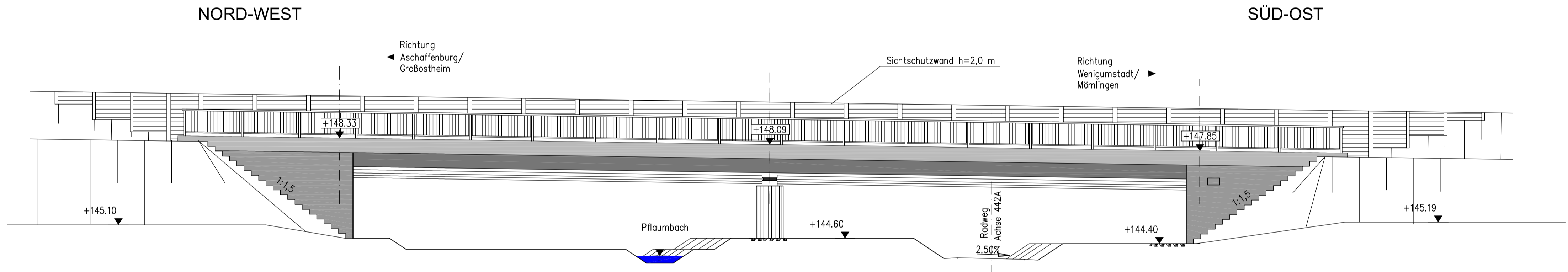
Schnitt A-A
M 1:100



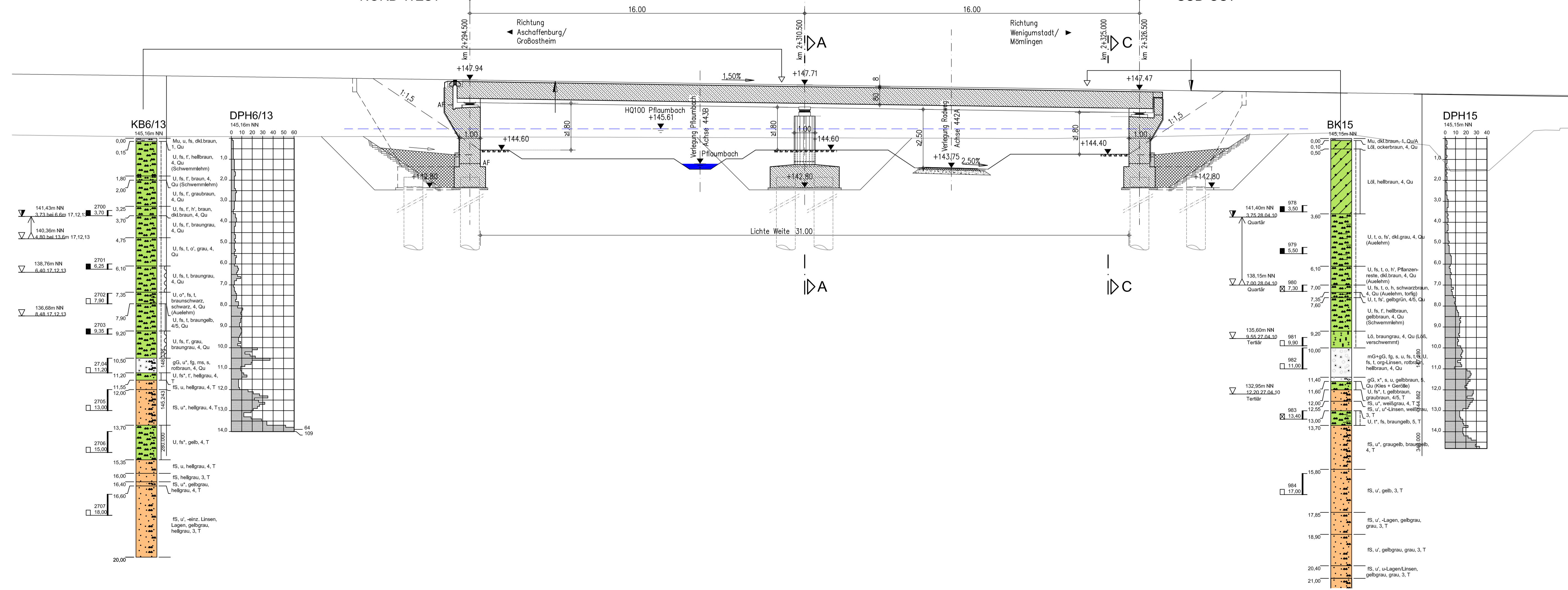
Schnitt C-C
M 1:100



Ansicht
M 1:100



Längsschnitt B-B
M 1:100



Deckplan 10 Blatt 4b E
vom 31.10.2014
ersetzt
Bauwerkskizze BW 4, Unterlage 10 Blatt 4
vom 11.01.2013

OBERMEYER PLANEN + BERATEN GMBH		Wallenburger Straße 20-22 63739 Aschaffenburg Tel. 09021/39667-0		Projekt 16414
Bereitet im Auftrag des Landratsamtes Aschaffenburg Aschaffenburg, im September 2012				Plan Nr. Datei-Name
Nr.	Art der Änderung	Datum	Name	
	Brücke BW 4 ersetzt durch BW 4a und 4b	19.09.14	Am	
	Sichtschutzwand ergänzt	19.09.14	Am	

Landratsamt Aschaffenburg Kreisstrassenverwaltung		Unterricht: 10	
PLANFESTSTELLUNG		Blatt Nr.: 4b E	
Markt Großostheim OT Pfäumbach Ortsumgehung Kreisstraße AB 1 / AB 3		Datum Zeichen	
Aufgestellt: Aschaffenburg, den 11.01.2013 / 31.10.2014 Landratsamt Aschaffenburg		bearbeitet 15.10.12 Alt gezeichnet 15.10.12 Eis geprüft 15.10.12 Alt	
Dr. Norbert Schupp, Verwaltungsdirektor		Bauwerkskizze BW 4b Brücke AB1 über Pfäumbach/Riedweg 1:100	